



## PAR56<sup>ECO</sup>

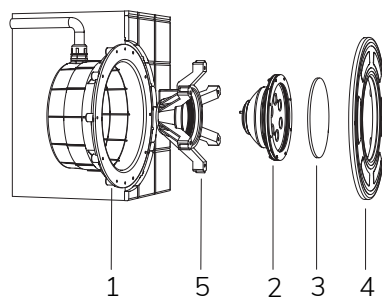
SOSTITUZIONE EX 300W

Lampada a LED pensata per illuminare al meglio le vasche di medie dimensioni. La misura standard permette l'installazione in sostituzione alle tradizionali lampade alogene da 100 W.

Tipologia di piscina: pannello / cemento armato / con piastrelle o telo.

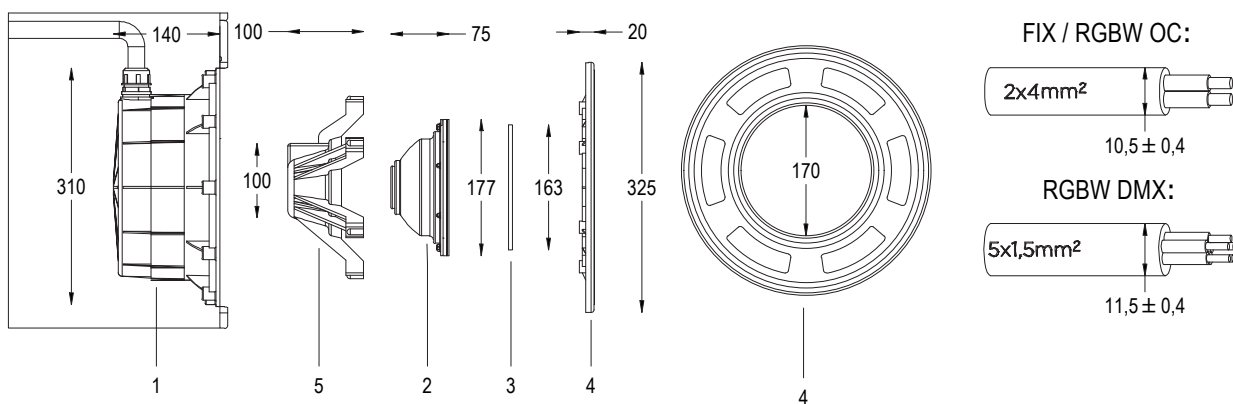
12 V AC  CL III  IP 68

 INOX AISI316L  VETRO



- 1 NICCHIA
- 2 LAMPADA
- 3 DIFFUSORE OTTICO
- 4 FLANGIA FRONTALE
- 5 FERMA LAMPADA

### Disegno tecnico



**FIX**

VERSIONE A COLORE FISSO

**W** **2**  
FILI

13W / 16VA 91 m 15 - 20

300 W

A richiesta sono disponibili altri colori dei LED  
A richiesta sono disponibili a 24 V DC

	Codice	Colore LED	Flusso Luminoso	Apertura fascio	€
<b>LAMPADA SENZA CAVO</b>					
	4503171602	5300K	2840 lumen	120°	-
	4503171690	3000K	2750 lumen	120°	-

**OC**

VERSIONE A COLORE VARIABILE RGBW  
CON CONTROLLO A ONDE CONVOGLIATE

**RGB** **2**  
W FILI

21W / 26VA 53 m RGBW

ONDE CONVOGLIATE 15 - 20

300 W

	Codice	Colore LED	Flusso Luminoso	Apertura fascio	€
<b>LAMPADA SENZA CAVO</b>					
	4306175900	RGBW	990 lumen	120°	-

**ACCESSORI**



**TRASF. IP65 100 VA**  
Cod. 0316170011

p. 98



**TRASF. IP65 300 VA**  
Cod. 0321170011

p. 98



**FLANGIA INOX PAR 56**  
Cod. 48043723 31

p. 114



**CAVO 2 X 4**  
Cod. 9003090012

p. 98



**KIT ISOLAMENTO**  
Cod. 4000370520

p. 100



**GIUNZIONE IP68**  
Cod. 5395000000

p. 99



**DIFF. OTTICO PAR56**  
Cod. 2000590066

p. 108



**CORPO FARO EX 300 W**  
Cod. 0070000009

p. 101



**TRASM. OC TELECOMANDO**  
Cod. 4493000000

p. 90



Elenco completo di accessori e ricambi consultabile da p. 88